

MATURITA 2016

EXTERNÁ ČASŤ

MATEMATIKA

**NEOTVÁRAJTE, POČKAJTE NA POKYN!
PREČÍTAJTE SI NAJPRV POKYNY K TESTU!**

- Test obsahuje **30 úloh**.
- Na vypracovanie testu budete mať **150 minút**.
- V teste sa stretnete s dvoma typmi úloh:
 - Pri úlohách s krátkou odpoveďou napíšete jednotlivé číslce výsledku do príslušných políčok odpoveďového hárka. Rešpektujte pritom predtlačenú polohu desatinnej čiarky.
 - Pri úlohách s výberom odpovede vyberte správnu odpoveď spomedzi niekoľkých ponúkaných možností, z ktorých je vždy správna iba jedna. Správnu odpoveď zaznačte krížikom do príslušného políčka odpoveďového hárka.
- Z hľadiska hodnotenia sú všetky úlohy rovnocenné.
- Pri práci smiete používať iba písacie potreby, prehľad vzťahov na poslednom liste tohto testu a kalkulačku, ktorá nie je súčasťou mobilného telefónu. Nesmiete používať kalkulačku s funkciami Graph, Graphic, Calc, Solve, programovateľnú kalkulačku, kalkulačku s grafickým displejom, zošity, učebnice ani inú literatúru.
- Počítajte presne. Ak je to potrebné, zaokrúhlite iba výsledok podľa pokynov uvedených na zadnej strane testu.
- Poznámky si robte na pomocný papier. Na obsah pomocného papiera sa pri hodnotení neprihliada.
- **Podrobnejšie pokyny na vyplňovanie odpoveďového hárka sú na poslednej strane testu.**

Želáme vám veľa úspechov!

Začnite pracovať, až keď dostanete pokyn!

Časť I

Vyriešte úlohy **01** až **20** a do odpovedového hárka zapíšete vždy **iba výsledok** – nemusíte ho zdôvodňovať ani uvádzať postup, ako ste k nemu dospeli.

Obrázky slúžia len na ilustráciu, nahrádzajú vaše náčrty, dĺžky a uhly v nich nemusia presne zodpovedať údajom zo zadania úlohy.

- 01** Jurko si kúpil knihu za 9,60 €. Zistil, že si ju kupoval s 36 %-nou zľavou. Koľko eur Jurko ušetril?

- 02** Istý televízny kanál vysiela filmy bez reklamných prerušení. Na informačnej stránke televízie môžeme získať o vysielanom filme tieto informácie: začiatok filmu, koniec filmu, aká časť filmu už bola odvysielaná. Vypočítajte, koľko minút bude ešte trvať film, ak vidíme tieto informácie:

Začiatok filmu: 20 : 10

Koniec filmu: 21 : 31

Odvysielaná časť:

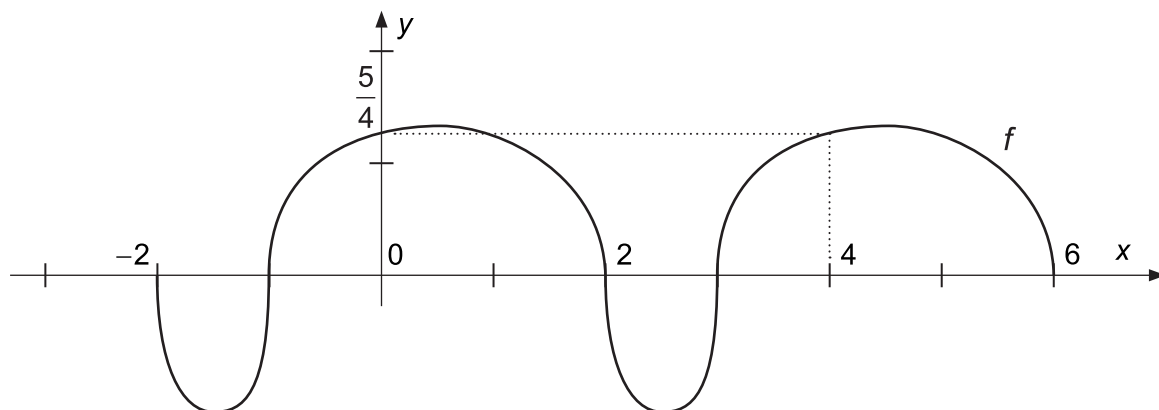


- 03** V trojuholníku ABC sme pospájali stredy strán a dostali sme tak menší trojuholník s obsahom 14 cm^2 . Aký je obsah trojuholníka ABC v centimetroch štvorcových?

- 04** Riešte rovnicu $\left(\frac{1}{3}\right)^x = 20$.

- 05** Žiaci písali test z matematiky. Priemerný počet nimi získaných bodov bol 64. Ďalší žiak dodatočne napísal tento test na 80 bodov. Keby jeho výsledok učiteľ pripojil k pôvodným, celkový priemer všetkých žiakov by bol 65. Koľko žiakov pôvodne písalo test?

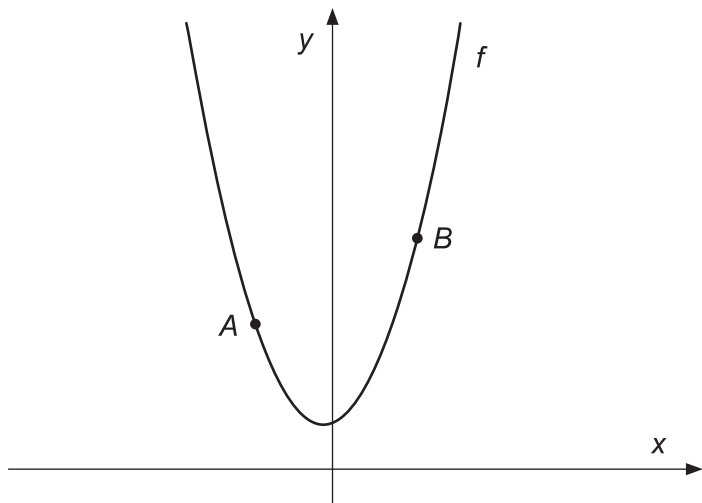
- 06** Na obrázku je časť grafu periodickej funkcie $f(x)$ s periódou 4, pre ktorú platí $f(2) = f(3) = f(6) = 0$ a $f(4) = \frac{5}{4}$. Vypočítajte $f(96)$.



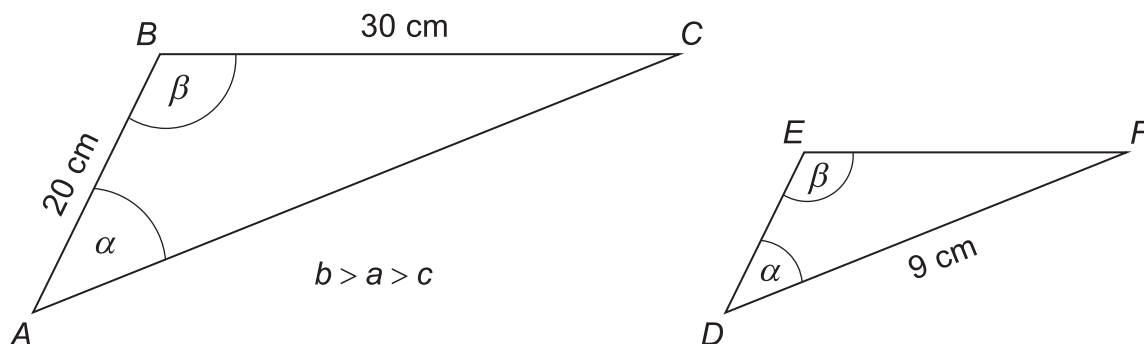
- 07** Daný je trojuholník ABC , ktorý má strany dlhé 7 cm, 6 cm, 9 cm. Vypočítajte kosínus jeho najmenšieho vnútorného uhla.

- 08** Vypočítajte obsah trojuholníka, ktorého vrcholy sú priesečníky funkcie $y = 1 - \frac{1}{x+2}$ so súradnicovými osami a bod $[0; 0]$.

- 09** Na obrázku je časť grafu funkcie $f: y = x^2 + \frac{1}{3}x + 1$. Určte vzdialenosť bodov $A[-1; f(-1)]$ a $B[2; f(2)]$.



- 10** Trojuholníky ABC a DEF (pozrite obrázok) sú podobné, pričom dĺžky strán trojuholníka DEF tvoria tri po sebe idúce členy geometrickej postupnosti. Určte v centimetroch dĺžku najkratšej strany trojuholníka DEF .



- 11** Každý odberateľ plynu si môže vybrať jednu z taríf T1, T2. Obe tarify obsahujú fixný mesačný poplatok, ktorý odberateľ platí bez ohľadu na výšku odberu, a tiež sadzbu za 1 kWh odobratého výkonu plynu. Do koľko spotrebovaných kWh mesačne sa oplatí tarifa T1? Výsledok zaokrúhlite na celé kWh.

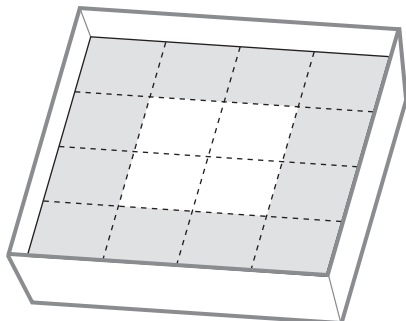
Tarifa	Fixná mesačná sadzba/mesiac (€)	Sadzba za odobratý plyn (€/kWh)
T1	2,86	0,0694
T2	5,35	0,0552

- 12** Číslo 110 chceme rozdeliť na 3 sčítance tak, aby prvý a druhý boli v pomere 4 : 5 a tretí s prvým v pomere 7 : 3. Vypočítajte najmenší zo sčítancov.

- 13** Základňa lichobežníka má dĺžku 10 cm. Všetky jeho ostatné strany majú rovnakú dĺžku. Jeden z jeho vnútorných uhlov má veľkosť 60° . Určte v centimetroch obvod lichobežníka.

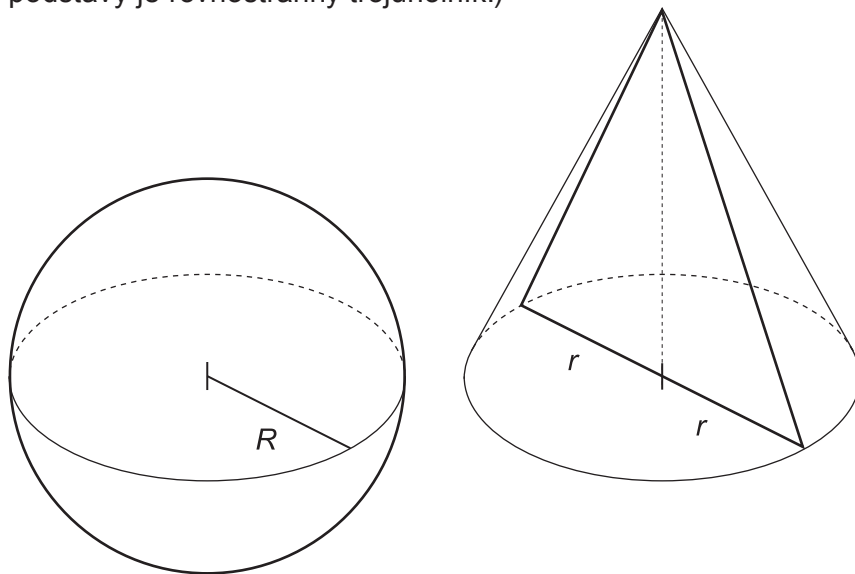
- 14** Ak jednu stranu štvorca zväčšíme o $x\%$ a druhú stranu zmenšíme o 20% , dostaneme obdĺžnik, ktorý má o 4% väčší obsah ako pôvodný štvorec. Určte číslo x .

- 15** Babička upiekla koláč v štvorcovom plechu. Chcela ho rozrezať na rovnaké štvorcové kúsky. Minimálne na koľko častí ho musela rozrezať, ak chcela, aby bol počet vnútorných štvorčekov väčší ako počet okrajových štvorčekov?

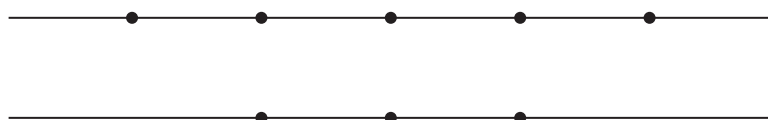


- 16** Povrch gule s polomerom R tvorí 25 % povrchu rovnostranného kužeľa s polomerom podstavy r . Určte pomer polomeru gule R a polomeru podstavy kužeľa r .

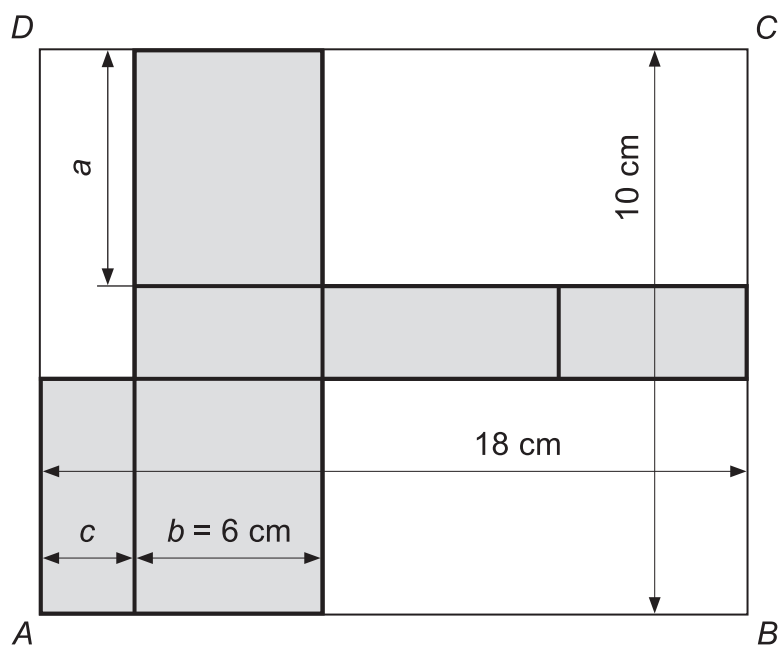
(Rovnostranný kužeľ je kužeľ, ktorého rez prechádzajúci vrcholom kužeľa a stredom podstavy je rovnostranný trojuholník.)



- 17** Na jednej z dvoch rovnobežných priamok sme vyznačili päť bodov a na druhej tri body. Určte počet trojuholníkov, ktorých tri vrcholy sú niektoré z 8 vyznačených bodov.

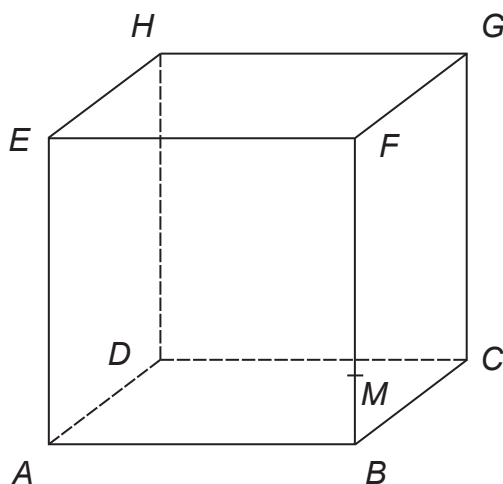


- 18** Peter chce z kartónu $ABCD$ vystrihnúť sieť kvádra podľa obrázka. Určte objem tohto kvádra v centimetroch kubických.



- 19** Z množiny uhlov $\{1^\circ; 2^\circ; 3^\circ; \dots; 88^\circ; 89^\circ\}$ náhodne vyberieme dva rôzne uhly. Pravdepodobnosť toho, že vybrané uhly sú vnútornými uhlami nejakého pravouhlého trojuholníka, môžeme vyjadriť v tvare $\frac{1}{n}$. Určte číslo n .

- 20** Daná je kocka $ABCDEFGH$, kde $|AB| = 4$ cm. Bod M leží na úsečke BF a platí, že $|BM| = \frac{1}{4} \cdot |AB|$. Vypočítajte v stupňoch uhol priamky HM a roviny ABC .



Časť II

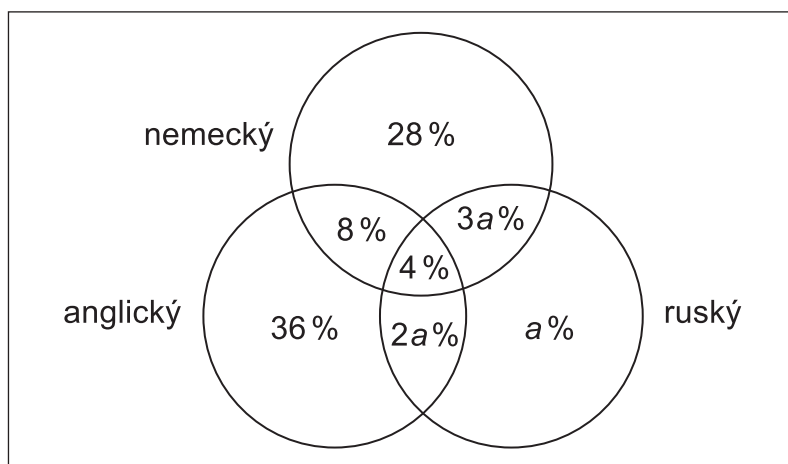
V každej z úloh **21** až **30** je správna práve jedna z ponúkaných odpovedí **(A)** až **(E)**. Svoju odpoveď zaznačte krížikom v príslušnom políčku odpovedového hárka.

Obrázky slúžia len na ilustráciu, nahrádzajú vaše náčrty, dĺžky a uhly v nich nemusia presne zodpovedať údajom zo zadania úlohy.

21 Daná je funkcia $f(x) = -x^2 + 2x + 15$. Nájdite maximálnu hodnotu funkcie $f(x)$.

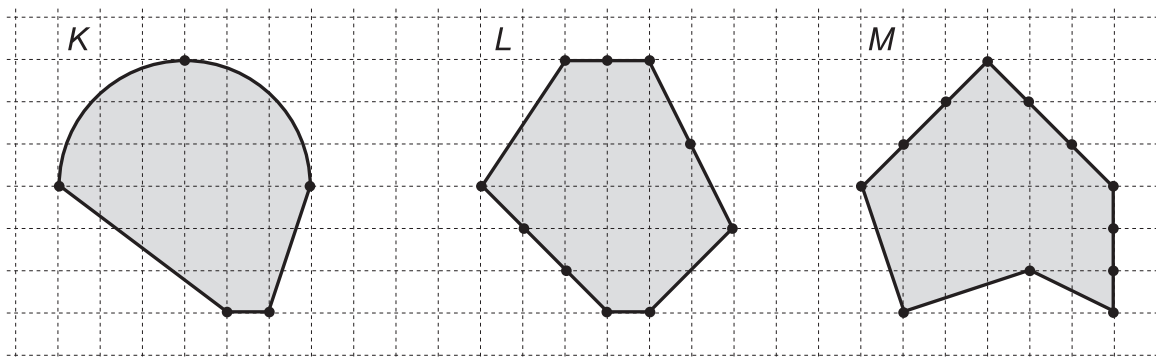
- (A) 1
- (B) 12
- (C) 15
- (D) 16
- (E) 18

22 V škole každý žiak študuje aspoň jeden cudzí jazyk zo skupiny: anglický, nemecký a ruský. Percentuálne rozloženie žiakov vidíme na Vennovom diagrame. Len nemecký jazyk študuje 56 žiakov. Koľko žiakov študuje anglický jazyk?



- (A) 72
- (B) 96
- (C) 112
- (D) 100
- (E) 200

- 23** Zoradte rovinné útvary K , L , M (pozrite obrázok) podľa veľkosti ich obsahov.



Poradie útvarov podľa veľkosti obsahov je:

- (A) $S_K < S_L < S_M$
- (B) $S_K < S_M < S_L$
- (C) $S_L < S_K < S_M$
- (D) $S_L < S_M < S_K$
- (E) $S_M < S_K < S_L$

- 24** Daná je funkcia $f(x) = \frac{2 \cdot |x|}{x}$. Nájdite jej obor hodnôt.

- (A) $H(f) = \mathbb{R}$
- (B) $H(f) = \mathbb{R} - \{0\}$
- (C) $H(f) = \{2; 0; -2\}$
- (D) $H(f) = \langle -2; 2 \rangle$
- (E) $H(f) = \{2; -2\}$

- 25** Rovnica $\sqrt{x+2} = -x$ v množine reálnych čísel má

- (A) dva kladné korene.
- (B) jeden záporný koreň.
- (C) jeden kladný a jeden záporný koreň.
- (D) dva záporné korene.
- (E) jeden kladný koreň.

- 26** Nasledujúce rovnice určujú dva páry rovnobežných priamok a jednu, ktorá medzi zadanými priamkami rovnobežnú dvojicu nemá.

$$p_1: y = 3x - 2$$

$$p_2: 2x + y - 3 = 0$$

$$p_3: y = 3x - 4$$

$$p_4: y = 2x + 3$$

$$p_5: 2x + y - 7 = 0$$

Smernica tejto priamky je:

(A) -3

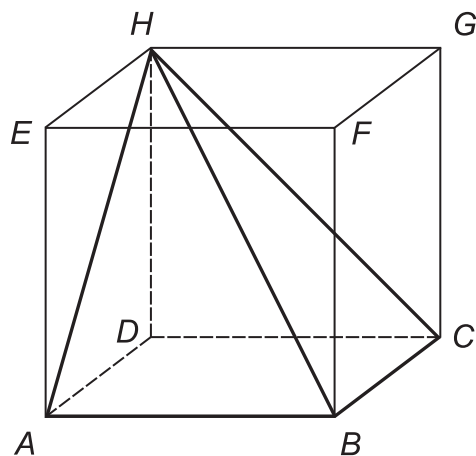
(B) -2

(C) $\frac{1}{3}$

(D) $\frac{1}{2}$

(E) 2

- 27** Vypočítajte v centimetroch štvorcových povrch ihlana $ABCDH$, ktorý vznikol z kocky $ABCDEFGH$ s hranou 4 cm (pozrite obrázok).



(A) $S = 32 + 16 \cdot \sqrt{2}$

(B) $S = 16 + 32 \cdot \sqrt{2}$

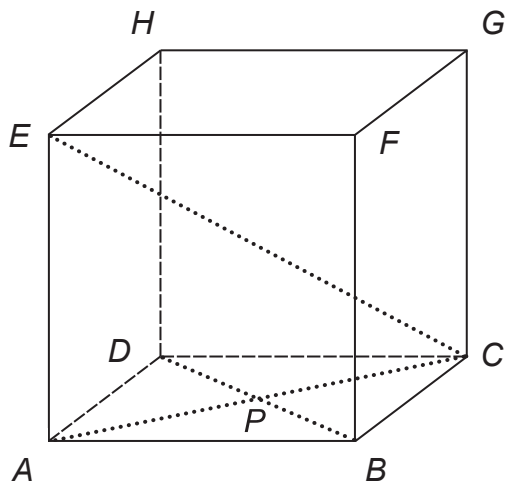
(C) $S = 32 \cdot \sqrt{2}$

(D) $S = 16 + 16 \cdot \sqrt{2}$

(E) $S = 32 + 32 \cdot \sqrt{2}$

- 28** Daná je kocka $ABCDEFGH$ s hranou dĺžky 4 cm. Vypočítajte v centimetroch vzdialenosť bodu P , ktorý je v strede steny $ABCD$, od telesovej uhlopriečky EC (pozrite obrázok).

- (A) 1
 (B) $\frac{2\sqrt{6}}{3}$
 (C) $\frac{\sqrt{3}}{3}$
 (D) $\frac{2\sqrt{2}}{3}$
 (E) 2



- 29** Koľko existuje celých čísel k tak, aby aj zlomok $\frac{k+6}{k}$ bol celé číslo?

- (A) 2
 (B) 4
 (C) 6
 (D) 8
 (E) 10

- 30** Dané sú množiny $A = \{-1; 0; 1; 2\}$ a $B = \{-2; -1; 0; 1; 2\}$. Náhodne vyberieme po jednom prvku z každej množiny. Aká je pravdepodobnosť, že súčin týchto dvoch čísel bude menší ako 0?

- (A) $\frac{1}{10}$
 (B) $\frac{2}{10}$
 (C) $\frac{3}{10}$
 (D) $\frac{4}{10}$
 (E) $\frac{5}{10}$

KONIEC TESTU

PREHĽAD VZŤAHOV

Mocniny:

$$a^x \cdot a^y = a^{x+y} \quad \frac{a^x}{a^y} = a^{x-y} \quad (a^x)^y = a^{x \cdot y} \quad (a \cdot b)^x = a^x \cdot b^x \quad \left(\frac{a}{b}\right)^x = \frac{a^x}{b^x} \quad a^{-x} = \frac{1}{a^x} \quad a^{\frac{x}{y}} = \sqrt[y]{a^x}$$

Goniometrické funkcie:

$$\sin^2 x + \cos^2 x = 1 \quad \operatorname{tg} x = \frac{\sin x}{\cos x}$$

$$\sin 2x = 2 \cdot \sin x \cos x \quad \cos 2x = \cos^2 x - \sin^2 x$$

$$\sin\left(\frac{\pi}{2} - x\right) = \cos x \quad \cos\left(\frac{\pi}{2} - x\right) = \sin x$$

	0	$\frac{\pi}{6}$	$\frac{\pi}{4}$	$\frac{\pi}{3}$	$\frac{\pi}{2}$
	0°	30°	45°	60°	90°
sin x	0	$\frac{1}{2}$	$\frac{\sqrt{2}}{2}$	$\frac{\sqrt{3}}{2}$	1
cos x	1	$\frac{\sqrt{3}}{2}$	$\frac{\sqrt{2}}{2}$	$\frac{1}{2}$	0

Trigonometria: Sínusová veta: $\frac{a}{\sin \alpha} = \frac{b}{\sin \beta} = \frac{c}{\sin \gamma} = 2r$ Kosínusová veta: $c^2 = a^2 + b^2 - 2ab \cdot \cos \gamma$

Logaritmus: $\log_z(x \cdot y) = \log_z x + \log_z y$ $\log_z \frac{x}{y} = \log_z x - \log_z y$

$$\log_z x^k = k \cdot \log_z x \quad \log_y x = \frac{\log_z x}{\log_z y}$$

Aritmetická postupnosť: $a_n = a_1 + (n-1) \cdot d$ $s_n = \frac{n}{2} (a_1 + a_n)$

Geometrická postupnosť: $a_n = a_1 \cdot q^{n-1}$ $s_n = a_1 \frac{q^n - 1}{q - 1}, q \neq 1$

Kombinatorika: $P(n) = n!$ $V(k, n) = \frac{n!}{(n-k)!}$ $C(k, n) = \binom{n}{k} = \frac{n!}{(n-k)! k!}$

$$P' = (n_1, n_2, \dots, n_k) = \frac{n!}{n_1! n_2! \dots n_k!} \quad V' = (k, n) = n^k \quad C'(k, n) = \binom{n+k-1}{k}$$

Analytická geometria: Parametrické vyjadrenie priamky: $X = A + t\vec{u}, t \in R$

Všeobecná rovnica priamky: $ax + by + c = 0; [a; b] \neq [0; 0]$

Uhol vektorov: $\cos \varphi = \frac{\vec{u} \cdot \vec{v}}{|\vec{u}| \cdot |\vec{v}|}$

Vzdialenosť bodu $M[m_1; m_2]$ od priamky $p: ax + by + c = 0$: $|Mp| = \frac{|am_1 + bm_2 + c|}{\sqrt{a^2 + b^2}}$

Stredový tvar rovnice kružnice: $(x-m)^2 + (y-n)^2 = r^2$

Objemy a povrchy telies:

	kváder	valec	ihlan	kužeľ	guľa
objem	abc	$\pi r^2 v$	$\frac{1}{3} S_p v$	$\frac{1}{3} \pi r^2 v$	$\frac{4}{3} \pi r^3$
povrch	$2(ab + ac + bc)$	$2\pi r^2 + 2\pi r v$	$S_p + S_{pl}$	$\pi r^2 + \pi r s$	$4\pi r^2$

